

SÉRIE 413 - C90°

Porte traditionnelle alu

Hautes Performances Energetiques

La gamme de profilés aluminium SATIN MOON® 413 C90° est conçue pour la fabrication de châssis à frappe à rupture de pont thermique, Hautes Performances Énergétiques.

DESIGN GALBÉ

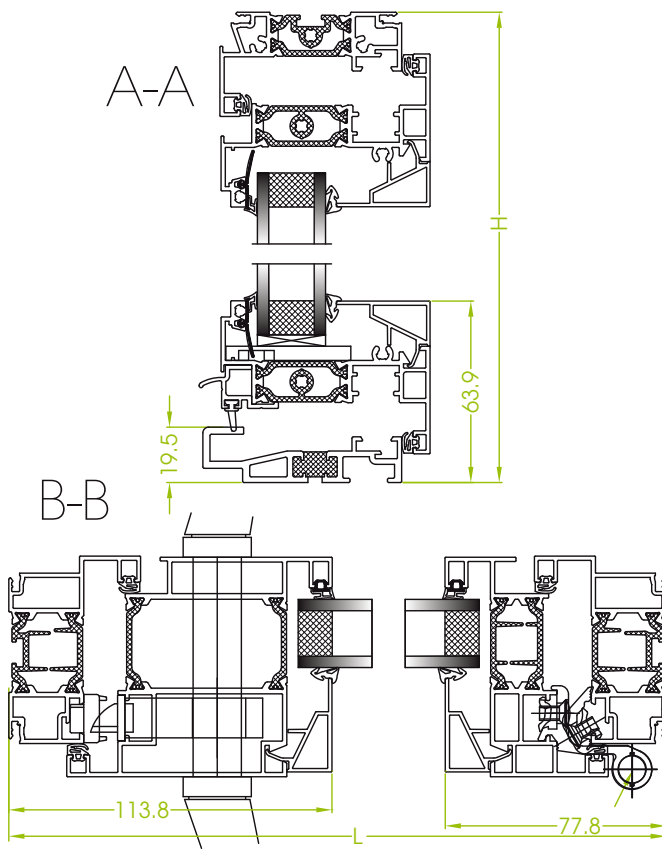
DESIGN DROIT



- Design sobre
- Lignes droites et épurées

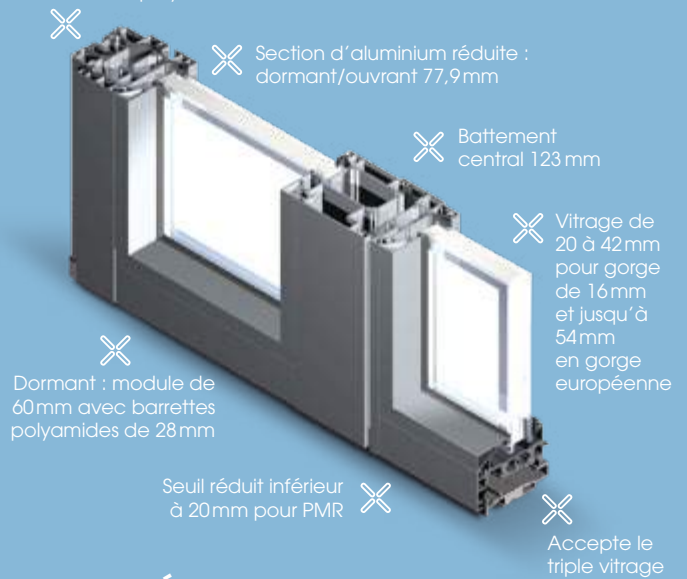
COUPES

Porte 1 vantail dormant droit / Seuil PMR
Design Factory Spirit®



COUPE 90°

Ouvrant : module de 73,6mm avec barrettes polyamides de 32mm



CARACTÉRISTIQUES

- Performances thermiques supérieures à la RT 2012
- Gamme éligible au crédit d'impôt
- Serrure multipoints automatique
- Seuil PMR
- Panneau ou Vitrage (de 20 à 42mm)
- Bicoloration possible
- Disponible dans toutes les couleurs exclusives Profils Systèmes : Terra Cigala®, Maohé®, Eclats Métalliques®, Profils Color® Terre de Matières®
- Tenue de la teinte garantie jusqu'à 25 ans

PERFORMANCES

Thermique :

- Jusqu'à $U_d = 1.1$ / $Sw = 0.45$ / $Tlw = 0.58$ $U_g = 0.6$ en triple vitrage
- Jusqu'à $U_d = 1.5$ / $Sw = 0.41$ / $Tlw = 0.57$ $U_g = 1.0$ en double vitrage

Porte 2 vantaux dimensions CE surface supérieure à 3,6 m²

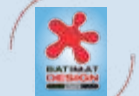
Étanchéité :

Porte 1 vantail Dimensions L1050 x H2100mm
Résultats **AEV : A*4 E*9A V*C3**

ACCESSIBILITÉ

Seuil PMR

Laquage Garanti



Label*

*Conditions disponibles sur dépliant Garanties réf 094.045





SATIN MOON

SÉRIE 413 - C90°

Porte traditionnelle alu
Hautes Performances
Energetiques

DORMANT

Tubulaire d'une épaisseur de **60 mm**, avec barrettes polyamides de **28 mm**

OUVRANT

- Tubulaire d'une épaisseur de 73.6 mm avec barrettes polyamides de 32 mm
- Section d'aluminium réduite : dormant/ouvrant 77.9 mm
- Battement central 123 mm

VITRAGES

- Double ou triple vitrage
- Panneau ou Vitrage :
 - de 20 à 42mm sur gorge de 16 mm
 - jusqu'à 54mm sur gorge européenne

VERROUILLAGE

- Possibilité de serrure à clé multipoints, béquille relevable ou automatique
- Fermetures pour gorge de 16 mm avec possibilité d'utiliser des paumelles ou des fiches
- Fermetures pour gorge européenne avec quincaillerie dédiée



ASSEMBLAGE

- Assemblage en coupe droite 2 largeurs de dormant. Toutes les pièces d'assemblage sont en aluminium et/ou inox. Les coupes seront étanchées avec un produit de type «small-joint» ou similaire
- Assemblage en coupe d'onglet avec équerres pour gorge européenne uniquement