



Fabrication Française

SÉRIE 418P

Porte traditionnelle alu

Gamme de portes avec rupture de pont thermique par barrette polyamide de 30mm.

La gamme PAZCO® a été conçue pour réduire les temps de fabrication grâce à la possibilité de montage d'accessoires gorges de 16mm.

Bicoloration possible sur dormants et ouvrants.

DESIGN GALBÉ

PERFORMANCES

- Jusqu'à $U_d = 1.3 \text{ Wm}^2\text{K}$ et $Sw = 0.44$ en triple vitrage
- Jusqu'à $U_d = 1.6 \text{ Wm}^2\text{K}$ et $Sw = 0.40$ en double vitrage

Porte 1 vantail dimensions CE pour une surface inférieure à 3,6 m²

ACCESSIBILITÉ

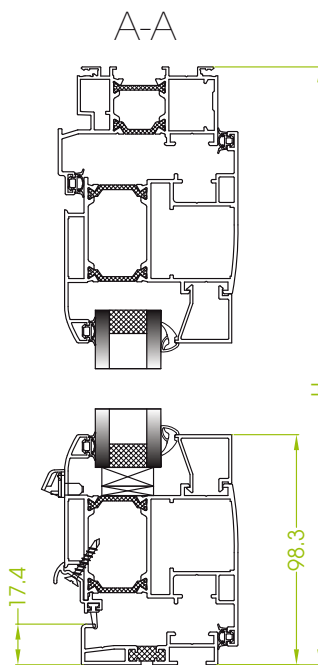
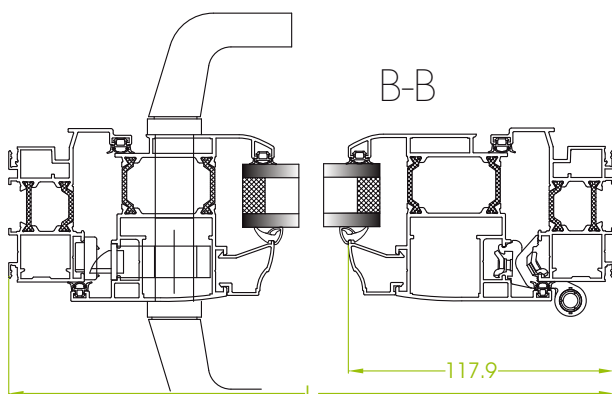
Seuil PMR

ÉTANCHÉITÉ

L'étanchéité se fait par compression de 2 joints en EPDM ou TPE lors de la fermeture et équilibrage de pression sur dormant

COUPES

Porte 1 Vantail / Ouverture intérieure / Seuil PMR



✕ Dormants tubulaires de 55 ou 60mm en rénovation

✕ Remplissage jusqu'à 52mm

✕ Pose en neuf pour doublage de 100, 120, 140 et 160 mm avec ou sans volet roulant



CARACTÉRISTIQUES

- Conforme à la RT 2012
- Éligible au crédit d'impôt
- Seuil PMR
- Serrure multi-points
- Différents ouvrants en fonction des performances thermiques souhaitées et des quincailleries utilisées.
- Disponible dans toutes les couleurs exclusives Profils Systèmes : Terra Cigala®, Maohé®, Eclats Métalliques®, Profils Color®, Terre de Matières®
- Tenue de la teinte garantie jusqu'à 25 ans

Laquage Garanti



*Conditions disponibles sur dépliant Garanties réf 094.045



Profils
SYSTEMES

SÉRIE 418P

Porte traditionnelle alu

DORMANT

Tubulaire d'une épaisseur de 55 ou 60mm pour la rénovation, avec possibilité d'ajout de couvre-joint ou tapées de doublage.

OUVRANT

- Ouvrant à **paumelles** ou à **clamer** simple ou réglable
- Forme **galbée arrondie** sur l'intérieur et l'extérieur
Épaisseur 74mm
- **Battement central réduit** : 2 vantaux (masse vue intérieure 156.6mm)

ASSEMBLAGE

Dormants et ouvrants au moyen d'équerres à pions, ou à sertir + collage. Toutes ces pièces d'assemblage sont obligatoirement en aluminium et / ou inox. Les coupes seront étanchées avec un produit de type « Small-Joint » ou similaire.

VITRAGE

Simple ou isolant de 20 à 52mm maintenu par 2 joints en EPDM ou TPE et une parclose clippée d'une hauteur minimum de 21 mm (fond de feuillure).

VERROUILLAGE

Par poignée platine plate pour les châssis à un et deux vantaux. La fermeture se fait par serrure multipoints, avec gâches à clamer haute et basse, dans la feuillure du dormant.



DIMENSIONS MAXI

	Largeur (mm)	Hauteur (mm)
Porte 1 vantail :	1100	2200
Porte 2 vantaux :	2000	2200

Laquage Garanti



Label*



*Conditions disponibles sur dépliant Garanties réf 094.045

www.profiles-systemes.com

Parc Activités Massane - 10 rue Alfred Sauvy
34 670 Baillargues - France / Tél : +33 4 67 87 67 87
Une société du groupe Corialis

Profils
SYSTEMES