

SÉRIE 418

Frappe alu à ouvrant caché

PAZCO® est une gamme de profilés conçue pour la fabrication de fenêtres et portes-fenêtres à ouvrant caché avec rupture de pont thermique par barrette polyamide de 30 mm et feuillure PVC sur l'ouvrant.

DESIGN GALBÉ

DESIGN DROIT



CONFIGURATIONS

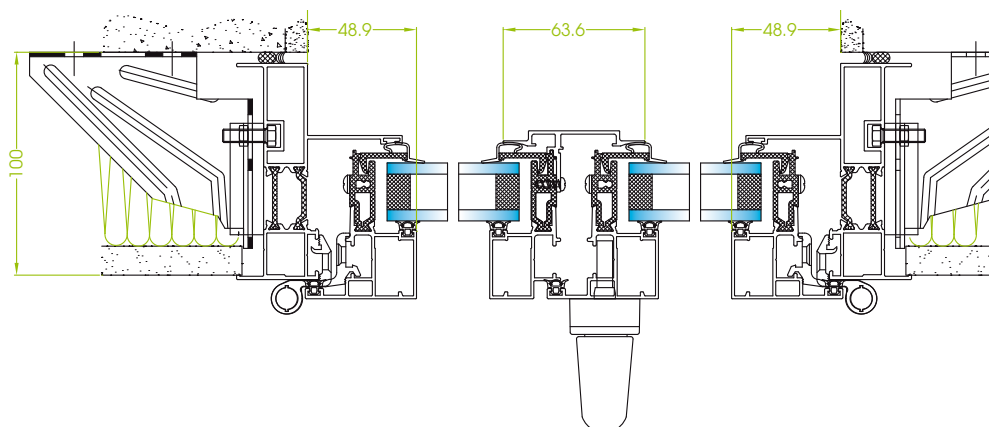


VITRAGE

- Disponible en double ou triple vitrage
- Epaisseur de vitrages jusqu'à 38 mm

COUPES

2 Vantaux / Dormant coupe droite / Ouvrant coupe 45° à clamer / Seuil PMR / Design droit Factory Spirit®



CARACTÉRISTIQUES

- Performances thermiques supérieures aux exigences RT 2012
- Eligible au crédit d'impôt
- Dormants monobloc pour doublage de 100 à 180 mm + joint prémonté = gain de temps de fabrication
- Dormant spécial rénovation pose de face
- Possibilité de battement réduit de 63.6 mm
- Possibilité de serrure à clé
- Disponible en Gorge de 16 mm ou gorge européenne
- Seuil PMR

PERFORMANCES

Homologation CSTB : DTA numéro 06/12-2106

Thermique :

- $U_w = 1.2 \text{ Wm}^2\text{K}$ / $U_g = 0.6$ / $Sw=0.46$ et $Tlw = 0.56$
châssis triple vitrage L1480 x H1530mm
- $U_w = 1.5 \text{ Wm}^2\text{K}$ / $U_g=1,0$ / $Sw=0.41$ et $Tlw= 0.56$
châssis double vitrage L1480 x H1530mm

Acoustique : Indice d'affaiblissement jusqu'à 36 dB (Ra, tr)

Étanchéité :

- Porte-fenêtre 1 vantail Dimensions L900 x H2150mm
Résultats AEV : **A*3 - E*E750A - V*A3**
- Fenêtre 1 vantail Dimensions : L1250xH1600mm
Résultats AEV : **A*4 - E*E9A - V*A3**
- Porte-fenêtre 2 vantaux Dimensions L1400 x H2050mm
Résultats AEV : **A*4 - E*E9A - V*A3**

ACCESSIBILITÉ

Seuil PMR

PAUMELLES

- A ficler
- A clamer

VERSIONS

- Gorge de 16 mm
- Gorge européenne design Factory Spirit® uniquement

Laquage Garanti



Label*

*Conditions disponibles sur dépliant Garanties réf 094.045



PAZCO



SÉRIE 418

Fabrication Française



DORMANT

- Dormants **tubulaires** : de **55, 60 et 79 mm**
- Dormants **monoblocs** pour isolation de **100 mm à 180 mm**
- Dormant **spécial rénovation** avec couvre-joint intégré ou rapporté et fixation de face
- Seuil Réduit pour Accessibilité des personnes à Mobilité Réduite

OUVRANT

- Ouvrant tubulaire dont l'épaisseur est de **65.5mm et 74 mm**.
- Ouvrants à parcloser avec **joints pré-montés**
- Possibilité de **battement réduit** de 63.6 mm avec poignée centrée

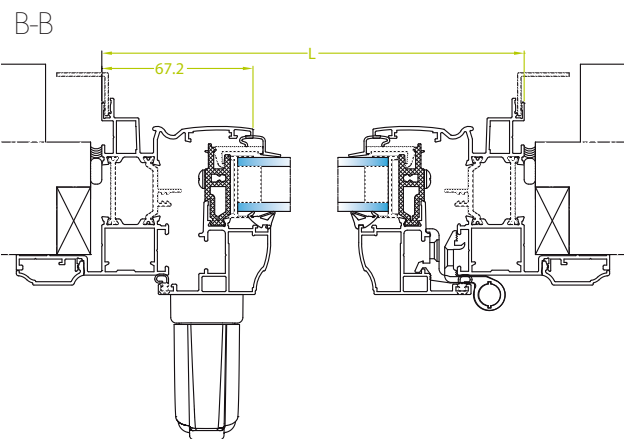
ASSEMBLAGE

Dormant :

- En **coupe droite** par alvéovis
- En **coupe d'onglet** par équerres à pion, à vis ou à sertir

ÉTANCHÉITÉ

- Etanchéité entre les différents profilés est assurée par joint brosse ou joint TPE
- Etanchéité entre chicanes par joint coextrudé
- Etanchéité du vitrage par joint portefeuille en EPDM



Ouvrant caché pour optimisation du clair de jour

Etanchéité assurée par mousse (plus rapide, plus de sécurité)

Dormant monobloc pour doublage de 100 à 160 mm

Vitrage jusqu'à 38 mm sur gorge européenne

Deux types de paumelles : à ficher et à clamer



DIMENSIONS MAXI

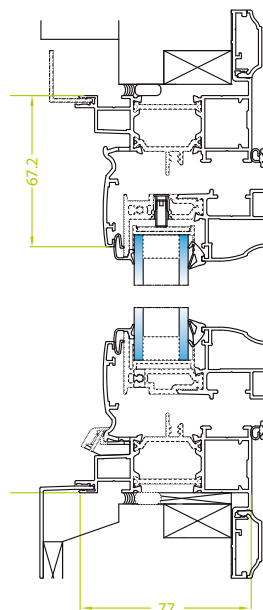
	Largeur (mm)	Hauteur (mm)
Française 1 vantail :	900	2200
Française 2 vantaux :	1600	2200
OB 1 vantail :	1250	2200
OB 2 vantaux Soufflet :	1800	2200
Française 2 vantaux :	1200	600
Battement réduit :	1500	2200
OB 2 vtx battement réduit :	1600	2200

COUPES

1 Vantail à la française
Rénovation / Design galbé

FERMETURES

Par poignée platine plate pour les châssis à un et deux vantaux.
La fermeture se fait par serrure 3 points, avec gâches à clamer haute et basse, dans la feuillure du dormant.



Laquage Garanti



*Conditions disponibles sur dépliant Garanties réf 094_045



www.profiles-systemes.com

Parc Activités Massane - 10 rue Alfred Sauvy
34 670 Baillargues - France / Tél : +33 4 67 87 67 87
Une société du groupe Corialis

Profils
SYSTEMES