

SÉRIE 716PL - C45° Porte lourde aluminium grand trafic classe 8

La gamme CUZCO® Série 716 au design droit FACTORY SPIRIT® est conçue pour la fabrication de portes grand trafic, à rupture de pont thermique par barrettes polyamides de 30 à 35mm.

PORTE CLASSE 8

RETARD À L'EFFRACTION CR2

Design DROIT 

PERFORMANCES

Thermique :

- $U_d = 1.3 \text{ Wm}^2\text{K}$ / $Sw=0.38$ et $Tlw=0.56$

Warmedge $U_g=0.6$

Châssis triple vitrage Porte 1 vantail

Dimension L 1320 x H 2720mm

- $U_d = 1.6 \text{ Wm}^2\text{K}$ / $Sw=0.47$ et $Tlw=0.56$

Warmedge $U_g=1.1$

Châssis double vitrage Porte 1 vantail

Dimension : L 1320 x H 2720mm

Endurance :

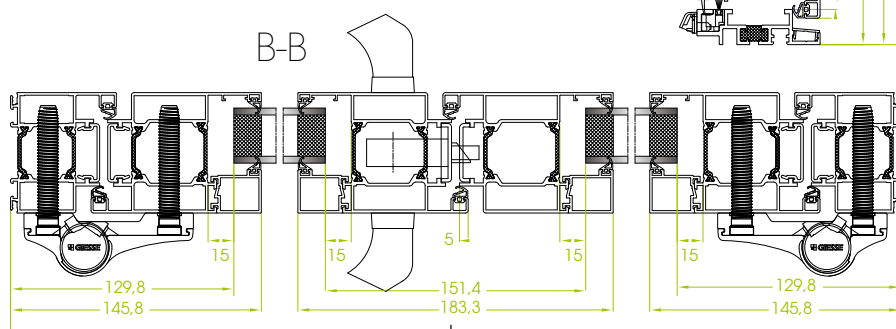
Classe 8 (1 million de cycles)

ACCESSIBILITÉ

Seuil PMR et seuil plat

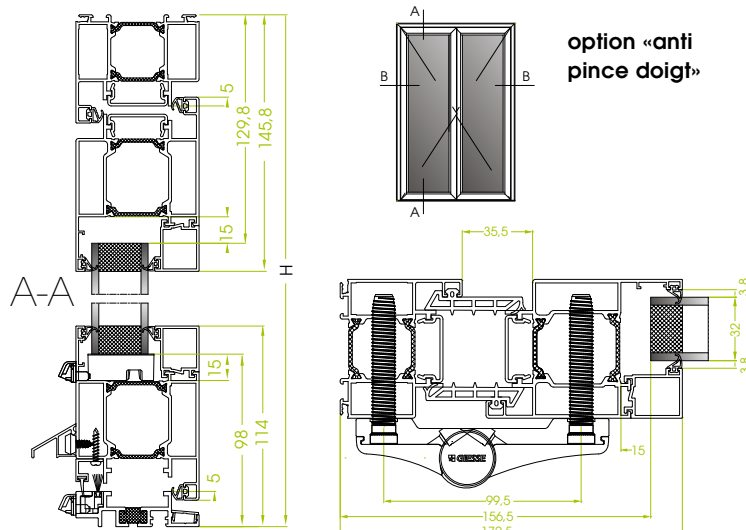
COUPES

Porte 2 vantaux ouverture intérieure seuil PMR



CARACTÉRISTIQUES

- Performances thermiques conformes à la RE 2020
- Design droit Factory Spirit®
- Serrure multipoints (jusqu'à 5 points)
- Seuil PMR et seuil plat
- Bicoloration possible
- Disponible dans toutes les couleurs exclusives Profils Systèmes : Terra Cigala®, Profils Color®, Terre de Matières®
- Tenue de la teinte garantie jusqu'à 25 ans*



Profils
SYSTEMES

Choisissez votre profil



SÉRIE 716PL - C45°

Porte lourde aluminium grand trafic classe 8

DORMANT / OUVRANT

- Tubulaire d'une épaisseur de 70 mm
- Isolation thermique par barrettes polyamides de 30 à 35 mm permettant d'obtenir un excellent coefficient d'isolation
- Ouverture intérieure ou extérieure avec **rupture de pont thermique**

ASSEMBLAGE

Assemblage en coupe d'onglet par équerre à pion ou à sertir. Toutes ces pièces d'assemblage sont obligatoirement en aluminium et/ou inox.

VERROUILLAGE

Fermeture par serrure jusqu'à 5 points.

Compatible avec quincailleries courantes : fermeture anti-panique, ferme-porte, crémone pompier ou serrure électrique.

ÉTANCHÉITÉ

Étanchéité par compression de 2 joints de battue identiques et tournants en EPDM lors de la fermeture.

FERRAGE



- Ferme-porte intégré pour un vantail (jusqu'à 1250 mm de largeur). Système encastré et invisible en position fermée. Angle d'ouverture : jusqu'à 120°
- Paumelles en applique / à clamer
- Anti-panique
- Bâton de maréchal
- Gâche électrique
- Serrure 5 points / Penne sortant / Rouleaux



FABRICATION FRANÇAISE

POIDS MAXI
140 kg

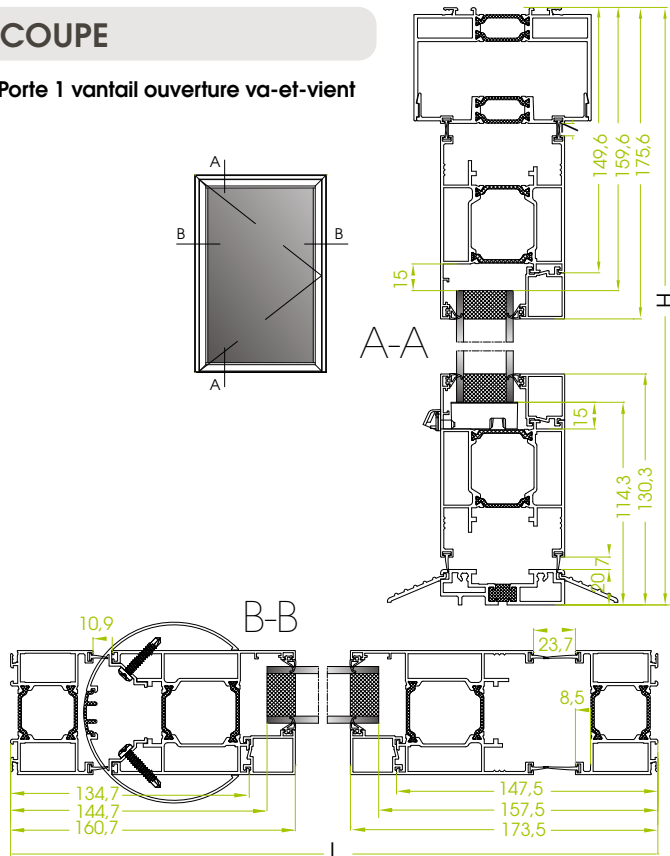
DIMENSIONS MAXI (mm)
• 1 vantail : L 1100 x H 3000 mm
• 2 vantaux : L 2000 x H 3000 mm

VITRAGE

Remplissage jusqu'à 50 mm d'épaisseur.

COUPE

Porte 1 vantail ouverture va-et-vient



Garanties réservées aux clients revendeurs professionnels de Profils Systèmes, voir CGV dépliant 094-045 et sur : www.profil-systemes.com *Certificat n°002-529



www.profil-systemes.com

Parc Activités Massane - 10 rue Alfred Sauvy
34 670 Baillargues - France / Tél : +33 4 67 87 67 87
Une société du groupe Corialis

