

## SÉRIE 413 - C45°

### Porte traditionnelle alu

### Hautes Performances Energetiques

La gamme de profilés aluminium SATIN MOON® 413 C45° est conçue pour la fabrication de châssis à frappe à rupture de pont thermique, Hautes Performances Énergétiques.

#### DESIGN GALBÉ

#### DESIGN DROIT



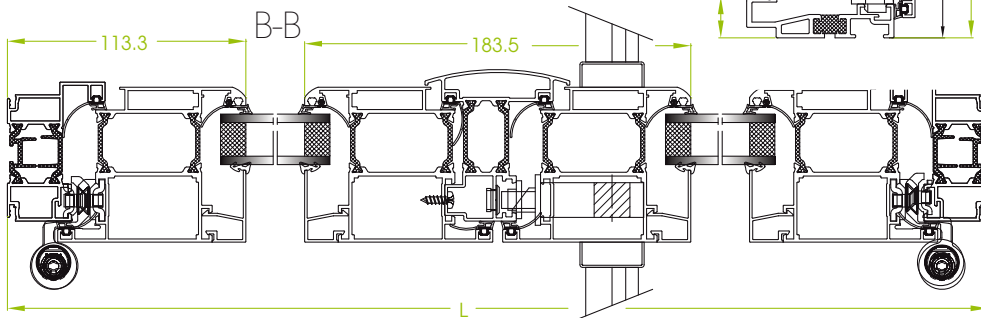
- Design sobre
- Lignes droites et épurées

#### ACCESSIBILITÉ

Seuil PMR

#### COUPES

Porte 1 vantail dormant droit / Seuil PMR  
Design Factory Spirit®



#### CARACTÉRISTIQUES

- Performances thermiques supérieures à la RT 2012
- Serrure multipoints automatique
- Seuil PMR
- Panneau ou Vitrage (de 20 à 42mm)
- Bicoloration possible
- Disponible dans toutes les couleurs exclusives Profils Systèmes : Terra Cigala®, Maohé®, Eclats Métalliques®, Profils Color® Terre de Matières®
- Tenue de la teinte garantie jusqu'à 25 ans

#### PERFORMANCES

##### Thermique :

- Jusqu'à  $U_d = 1.1$  /  $Sw = 0.45$  /  $Tlw = 0.58$   $U_g = 0.6$  en triple vitrage
- Jusqu'à  $U_d = 1.5$  /  $Sw = 0.41$  /  $Tlw = 0.57$   $U_g = 1.0$  en double vitrage

Porte 2 vantaux dimensions CE surface supérieure à 3,6 m<sup>2</sup>

##### Étanchéité :

Porte 1 vantail Dimensions L1050 x H2100mm  
Résultats AEV : A\*4 E\*9A V\*C3



# SATIN MOON

## SÉRIE 413 - C45°

### Porte traditionnelle alu

### Hautes Performances

### Energetiques

#### DORMANT

**Tubulaire** d'une épaisseur de **60 mm**, avec barrettes polyamides de **28 mm**

#### OUVRANT

- Tubulaire d'une épaisseur de 73,6 mm avec barrettes polyamides de 32 mm
- Section d'aluminium réduite : dormant/ouvrant 113,3 mm
- Battement central 183,5 mm

#### VITRAGES

- Double ou triple vitrage
- Panneau ou Vitrage : jusqu'à 54 mm sur gorge européenne

#### VERROUILLAGE

- Possibilité de serrure à clé multipoints, béquille relevable ou automatique
- Fermetures pour gorge européenne avec quincaillerie dédiée

#### ASSEMBLAGE

Assemblage en coupe d'onglet avec équerres pour gorge européenne uniquement

