



SATIN MOON

SÉRIE 413 - C90° Frappe alu Hautes Performances Énergétiques

SATIN MOON® est la dernière génération de châssis alu à frappes à rupture de pont thermique et à Hautes Performances Énergétiques. Supérieure aux exigences de la RT 2012 et répondant aux labels HPE, THPE et BEPOS, cette gamme est éligible au crédit d'impôt.

DESIGN GALBÉ

DESIGN DROIT



CONFIGURATIONS

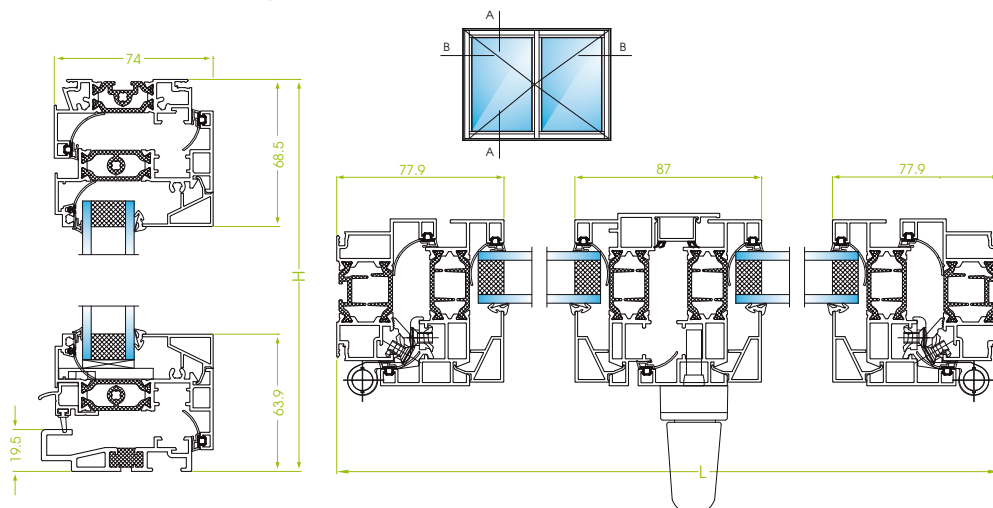


ACCESSIBILITÉ

Seuil PMR

COUPES

Fenêtre 2 vantaux à la Française Gorge 16 mm / Paumelles à clamer / Seuil PMR



CARACTÉRISTIQUES

- Conforme à la RT 2012
- Éligible au crédit d'impôt développement durable
- Apports solaires optimisés
- Réduction des dépenses de chauffage et d'éclairage
- Système breveté
- Médaille Design Factory Spirit® Batimat
- Vitrage jusqu'à 54 mm
- Possibilité d'intégrer des stores directement dans le vantail grâce à une parclose spéciale
- Seuil PMR
- Disponible dans toutes les couleurs exclusives Profils Systèmes : Terra Cigala®, Maohé®, Eclats Métalliques®, Profils Color®, Terre de Matières®
- Tenue de la teinte garantie jusqu'à 25 ans
- Bicoloration possible

PERFORMANCES

Homologation : CSTB - DTA numéro 06/15-2260

Thermique :

- $U_w = 1.1 \text{ Wm}^2\text{K}$ / $Sw=0.45$ et $Tlw = 0.55$ Warmedge $U_g=0.6$ châssis triple vitrage Porte-fenêtre 2 vantaux L1530 x H2180mm
- $U_w = 1.5 \text{ Wm}^2\text{K}$ / $Sw=0.46$ et $Tlw = 0.63$ Warmedge $U_g=1.1$ châssis double vitrage Porte-fenêtre 2 vantaux L1530 x H2180mm

Acoustique :

Indice d'affaiblissement R jusqu'à 33 dB (Ra,tr) / Vitrage 4/12/10

Étanchéité :

2 vantaux dim. L1530xH1480mm / Résultats AEV : **A*4 - E*9A - V*C3**

MODÈLES

5 modèles proposés :

- Ouvrant portefeuille
- Ouvrant parclosé
- Gorge européenne
- Monobloc de 200 mm
- Gorge de 16 mm

VITRAGE

- Disponible en **double** ou **triple vitrage**
- Sur gorge européenne : de **10 à 46 mm** sur les dormant / De **18 à 54 mm** sur les ouvrants
- Sur gorge de **16 mm** : de **12 à 34 mm** sur les dormant / De **20 à 42 mm** sur les ouvrants

Laquage Garanti



Label*

*Conditions disponibles sur dépliant Garanties réf 094.045





SATIN MOON

SÉRIE 413 - C90° ✕ Frappe alu Hautes Per- formances Énergétiques

DORMANT

Module de 60mm avec barrettes polyamides de 28 mm

OUVRANT

- Module de 73,6mm avec barrettes polyamides de 32mm de type Gorge européenne ou Gorge de 16mm
- Design Galbé ou FACTORY SPIRIT®

FERMETURES

Les ouvrants permettent de recevoir **2 types de quincailleries** :

- Quincailleries pour gorge européenne
- Quincailleries pour gorge de 16 mm (communes aux menuiseries bois ou pvc) avec possibilité d'utiliser des paumelles ou des fiches

Possibilité de **serrure à clé** :

- 3 points pour Gorge européenne
- 5 points pour Gorge de 16 mm

PAUMELLES

3 choix de paumelles : à clamer / à fichet / invisible

ÉTANCHÉITÉ

Étanchéité à l'air et à l'eau assurée par l'emploi de 2 barrières de joints (1 sur le dormant et 1 sur l'ouvrant). La spécificité de ce système permet d'obtenir de bonnes performances thermiques sans l'emploi d'un joint central, plus coûteux et plus long à mettre en oeuvre.

Fabrication Française



DIMENSIONS MAXIMA (mm)

Gorge 16mm

Porte-fenêtre 1 VT	1000x2200
Porte-fenêtre 2 VTX	2000x2200
Oscillo-battant 1 VT	1200x2200
Oscillo-battant 2 VTX	2200x2000
Soufflet	1600x800



OPTION STORES INTÉGRÉS

Parclose spéciale pour intégration de stores dans le vantail. Ouverture vers le haut et vers le bas - Multiposition.

Laquage Garanti



Label*



*Conditions disponibles sur dépliant Garanties réf 094.045



www.profiles-systemes.com

Parc Activités Massane - 10 rue Alfred Sauvy
34 670 Baillargues - France / Tél : +33 4 67 87 67 87
Une société du groupe Corialis

Profils
SYSTEMES