

## CARACTÉRISTIQUES

- Performances thermiques supérieures à la RT 2012
- Éligible au crédit d'impôt développement durable
- Conforme au Label BBC
- 2 designs d'ouvrant au choix : coupe 45° Factory Spirit® ou galbée
- Excellente transmission lumineuse
- Réduction des dépenses de chauffage et d'éclairage
- Possibilité de serrure à clés
- Gorge de 16 mm
- Bicoloration possible
- Seuil PMR
- Disponible dans toutes les couleurs exclusives Profils Systèmes : Terra Cigala®, Maohé®, Eclats Métalliques®, Profils Color®, Terre de Matières®
- Tenue de la teinte garantie jusqu'à 25 ans

## SÉRIE 413 OC - C90°

### Frappe alu à ouvrant caché

### Hautes Performances Énergétiques

SATIN MOON® 413 OC est un nouveau système de menuiseries alu permettant de réaliser des fenêtres et portes-fenêtres à ouvrant caché, avec rupture de pont thermique. En neuf comme en rénovation cette gamme est disponible dans les versions à la française, oscillo-battante et à soufflet.

DESIGN GALBÉ

DESIGN DROIT



## CONFIGURATIONS

OUVRANT CACHÉ



## PERFORMANCES

**Homologation :** CSTB - DTA numéros : 06/12-2106 et 06/12-2106\*01Add

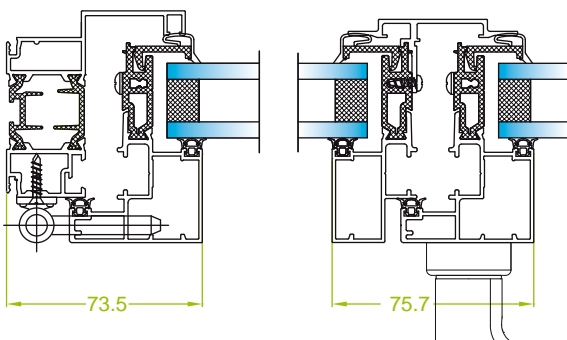
### Thermique :

•  $U_w = 1.5 \text{ Wm}^2\text{K}$  /  $Sw=0.52$  /  $Tlw=0.65$  /  $Ug=1.1$   
châssis double vitrage Fenêtre 1 vantail L1250xH1480mm

•  $U_w = 1.1 \text{ Wm}^2\text{K}$  /  $Sw=0.47$  /  $Tlw=0.58$  /  $Ug=0.6$   
châssis triple vitrage - Fenêtre 1 vantail L1250xH1480mm

### Étanchéité :

Fenêtre 2 vantaux seuil PMR Dimensions L1400xH2150mm  
Résultats AEV : A\*4 E\*9A V\*B2



## ACCESSIBILITÉ

Seuil PMR

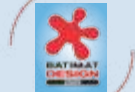
## VITRAGE

- Disponible en double ou triple vitrage
- De 24 à 38 mm pour le dormant
- De 24 à 36 mm pour l'ouvrant

## COUPES

Fenêtre 2 vantaux / dormant périphérique  
Paumelles à fichier

Laquage Garanti



Label\*

\*Conditions disponibles sur dépliant Garanties réf 094.045





# SATIN MOON

## SÉRIE 413 OC-C90°

### Frappe alu à ouvrant caché

Hautes Performances Énergétiques

#### DORMANT

- **Tubulaire**  
Épaisseur de 60mm avec possibilité de clipper les bavettes et couvre joint et de rapporter des tapées pour la reprise du doublage ou habillage rénovation
- **Monoblocs**  
Pour une isolation de 100 à 200mm en coupe droite. Possibilité de traverse haute pour volet roulant

#### OUVRANT

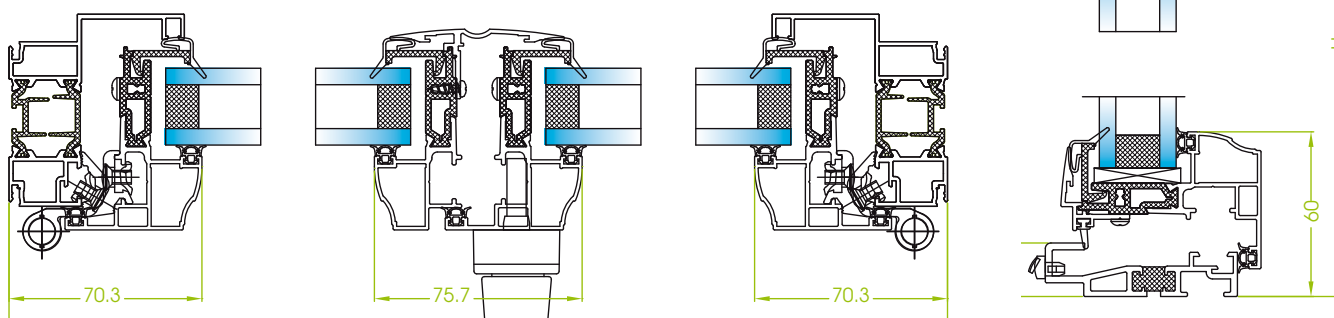
- **Tubulaire** de forme design sur l'intérieur, avec une feuillure PVC (gorge de 16mm) et parclose PVC recevant le vitrage.
- Épaisseur de 66.6 ou 75 mm

#### FERMETURES

- Fermeture par crémone 2 points, avec gâche à clamer haute et basse pour les fenêtres, dans la feuillure du dormant.
- Pour les grandes dimensions, des points de verrouillage complémentaires peuvent être fixés sur la tringle de crémone ou renvoi, ainsi que des gâches à clamer sur le semi-fixe.

#### COUPES

Porte Fenêtre 2 vantaux / dormant droit  
Paumelles à clamer - seuil PMR



#### DIMENSIONS MAXI

Ouvrants	Largeur (mm)	Hauteur (mm)
Française 1 vantail :	900	2200
Française 2 vantaux :	1600	2200
Française 2 vantaux :	1800	2150
Oscillo-battant 1 vantail :	1250	2200
Oscillo-battant 2 vantaux :	1600	2200
Oscillo-battant 2 vantaux :	1800	2150
Soufflet :	1200	

#### SYSTEME DE POSE

- Sur tapées de pose directe avec pattes en acier protégées ou chevillées suivant DTU 36-5
- Avec dormant monobloc

#### ÉTANCHÉITÉ

Étanchéité par compression de 2 joints de battue identiques et tournants en EPDM et/ou en TPE lors de la fermeture.

#### PAUMELLES

- À clamer
- À ficher

#### OPTION

- Poignée centrée